

## 第五章、AMDP-□/□B 系列电动机保护器应用于软起动

### 5.1、AMDP-□/□B 系列电动机保护器

**主要特点：**单片机为核心，数字设定、数字显示，保护功能完备、保护性能可靠。按键设置电动机工作电流、起动保护时间、堵转保护时间、过载保护时间、三相电流不平衡保护时间，4位LED数码管显示电动机保护参数、三相电流、故障代码。

**基本保护功能：**接地、短路、缺相、堵转、电流不平衡、过载；

**可选保护功能：**零序；

**适用范围：**额定电压不高于1140V，频率为50Hz或60Hz的三相交流电动机；



AMDP-□/□B 系列电动机保护器主单元



AMDP-□/□B 系列电动机保护器电流检测单元

**工作电压：**AC 85V — 265V、DC 85V — 265V；

**功率消耗：**小于 2W；

**采集精度：**1.0；

**环境温度：**- 20℃ — 50℃。

AMDP-□/□B 系列保护器技术数据（保护器型号省略了 AMDP-□/□B0□□中的 /B0□□）

电动机保护器型号	AMDP-0.5	AMDP-1	AMDP-2	AMDP-5	AMDP-10	AMDP-20	AMDP-50	AMDP-100	AMDP-150	AMDP-200
最大设定电流 (A)	0.55	1.1	2.3	5.5	11	23	55	110	165	220
最小设定电流 (A)	0.1	0.2	0.4	1	2	4	10	20	30	40
电动机最大功率 (KW)	0.22	0.4	1.1	2.2	4	11	22	45	75	110
电动机最小功率 (KW)	0.055	0.11	0.22	0.55	1.1	2.2	5.5	11	18.5	22
电动机电源穿线孔Φ (mm)	20	20	20	20	20	20	20	20	30	30

### 5.2、AMDP-□/□B 系列电动机保护器应用于软起动概述

软起动是三相交流电动机起动控制方式，软起动控制就是在三相交流电动机起动过程中，通过降低三相交流电动机三相电压的方法降低起动电流。

软起动是降压起动，目的是减小三相交流电动机起动时对电网及机械负载的冲击。在鼠笼式三

相异步交流电动机常用的降压起动方式中，软起动适用于起动负载较重的场合，但软起动器本身产生较严重的电磁污染。

软起动，与自耦降压起动相比，省去了笨重的自耦变压器，起动负载调整灵活，电控柜重量轻、体积小；与星/三角起动相比，适用于起动负载较重的负载。

采用软起动的三相交流电动机容量都较大，所驱动的机械设备也较重要，因此对软起动的三相交流电动机的保护就尤其重要。

软起动器无论在电动机起动还是在电动机运行状态，都应该具有保护电动机的功能。但有些软起动器在电动机运行时没有电动机保护功能，在起动时对电动机的保护功能也不完备，往往还要采用传统的保护方案来保护电动机。

传统的保护方案是采用热继电器对电动机进行保护，其保护性能不可靠、保护功能不完备，采用电动机保护器保护软起动的三相交流电动机是必要的，也是当今应该选择的保护方案，当然更重要的是应该选用带有保护电动机功能的软起动器。

### 5.3、AMDP-□/ B 系列电动机保护器应用于软起动

AMDP-□/ B 系列电动机保护器用于保护软起动的三相交流电动机，电气原理如图 1 所示。在图 1 所示的电路中，电动机保护器在电动机起动、运行工作过程中都能保护电动机，电动机保护器的 11、12 号接线端子是电动机保护器工作电源接线端子。

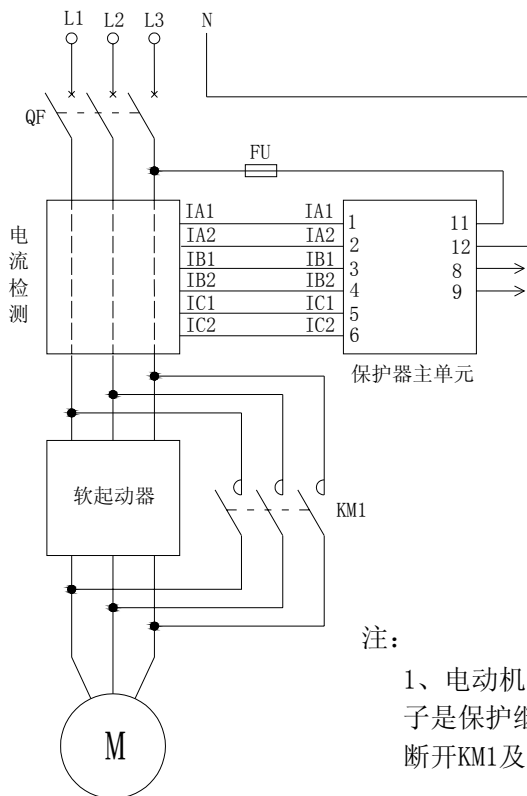


图 1 电动机保护器用于软起动控制电气原理图

电动机保护器的 8、9 号接线端子是电动机保护器保护继电器输出接点接线端子，将电动机保护器 8、9 号接线端子串在控制电路中，在电动机没有发生缺相、接地、堵转、过载、短路、三相电流不平衡故障时，电动机保护器保护继电器输出接点闭合，电动机可以正常起动、运行；在电动机发生缺相、接地、堵转、过载、短路、三相电流不平衡故障时，电动机保护器保护继电器输出接点断开，电动机由起动、运行状态变为停止状态。

由于各厂商生产的软起动器控制电路接线方法不同，在图 1 所示的电气原理中没有给出具体的连接电路，但这并不影响电动机保护器在软起动控制系统中的应用。如果使用的软起动器在电动机起动有保护功能，只在电动机运行时没有保护功能，这种情况就可以将电动机保护器的 8、9 号接线端子串在 KM1 的控制电路中，在电动机发生缺相、接地、堵转、过载、短路、三相电流不平衡故障时，电动机保护器保护继电器输出接点断开，KM1 失电触点断开，电动机由运行状态变为停止状态。如果使用的软起动器在电动机起动时也没有保护功能或保护功能不完备，就应将电动机保护器的 8、9 号接线端子串在软起动器、KM1 的控制电路中，在电动机发生缺相、接地、堵转、过载、短路、三相电流不平衡故障时，电动机保护器保护继电器输出接点断开，软起动器失电、KM1 失电触点断开，电动机由起动、运行状态变为停止状态。

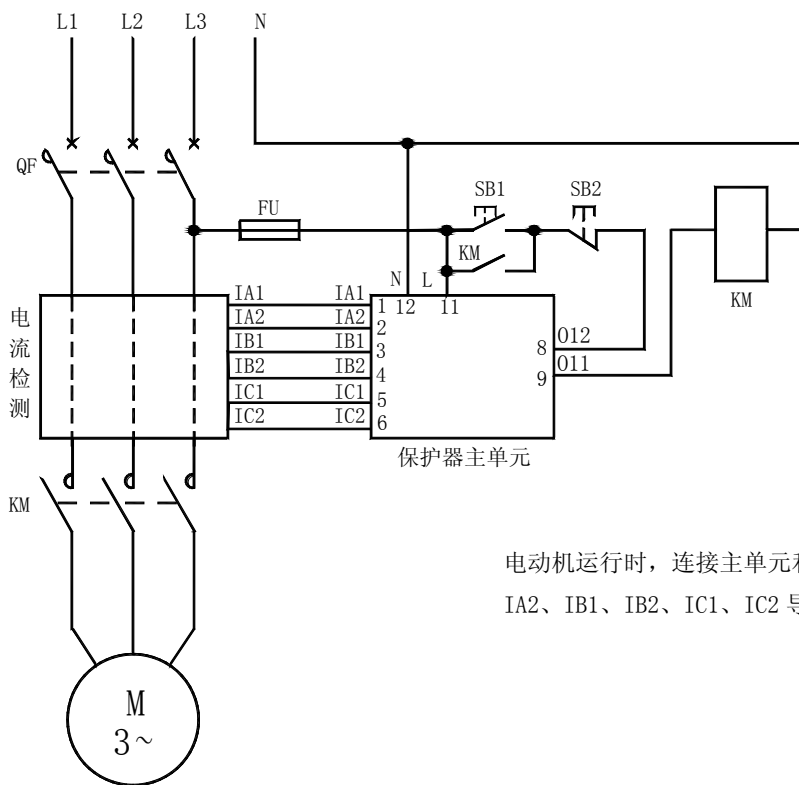
#### 5.4、AMDP-□/B 系列电动机保护器应用于直接起动

##### 1、电动机主电路 A、B、C 相电源线的连接

将电动机主电路 A、B、C 相电源线分别穿过电动机保护器电流检测单元 A、B、C 相的电源线穿线孔。

##### 2、电动机保护器工作电源及继电器触点的连接

为电动机保护器主单元提供 AC 220V 工作电源；将电动机保护器继电器触点串于电动机控制接触器线圈回路中。



AMDP-□/ B 系列电动机保护器应用电气原理图

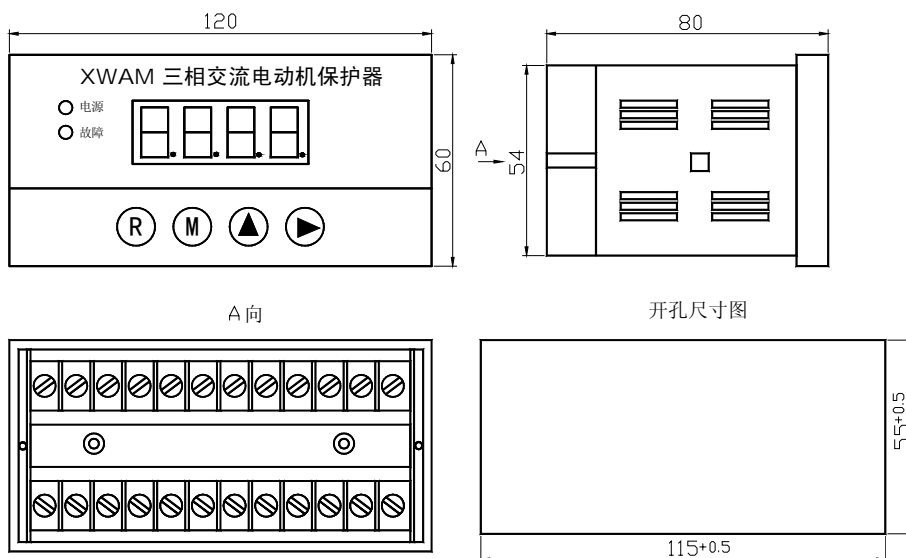
### 3、电动机保护器主单元和电流检测单元的连接

AMDP-□/ B 系列电动机保护器的电流检测单元，按电动机主电路电源线穿线孔直径的不同，有  $\Phi 20\text{mm}$ 、 $\Phi 30\text{mm}$  两种，穿线孔直径  $\Phi 20\text{mm}$  的电流检测单元用于电动机工作电流小于或等于 100A 的电动机保护器；穿线孔直径  $\Phi 30\text{mm}$  的电流检测单元用于电动机工作电流为 150A、200A 的电动机保护器。这样的设计方案是考虑方便电动机主电路电源线接线端子穿过电流检测单元的穿线孔，这两种电流检测单元虽穿线孔直径、外形尺寸不同，但接线方法完全相同。

用屏蔽电缆将保护器主单元的 IA1、IA2、IB1、IB2、IC1、IC2 接线端子和电流检测单元的 IA1、IA2、IB1、IB2、IC1、IC2 接线端子相连接。

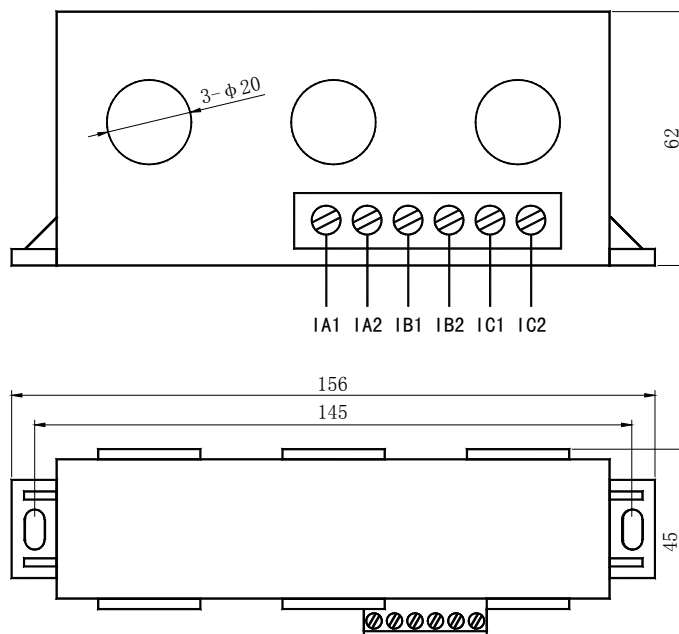
### 5.5、AMDP-□/ B 系列电动机保护器外形及安装尺寸

#### 1、保护器主单元外形及安装尺寸

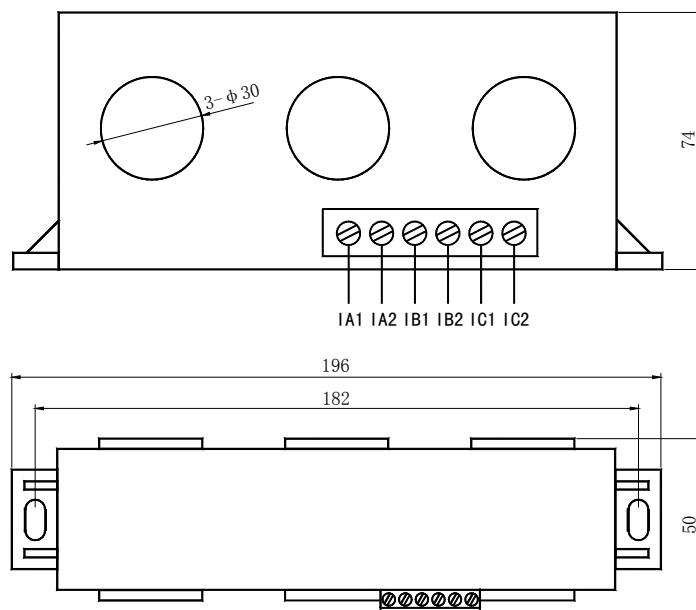


AMDP-□/ B 系列电动机保护器主单元外形及安装孔尺寸

#### 2、电流检测单元外形及安装尺寸



穿线孔直径  $\Phi 20\text{mm}$  的电流检测单元外形及安装尺寸



穿线孔直径  $\Phi 30\text{mm}$  的电流检测单元外形及安装尺寸

在公司网站 [http:// WWW.SY-XINWEI.COM](http://WWW.SY-XINWEI.COM) 的“资料下载”栏目有更详细、不断更新的《使用说明书》、《选型手册》、《使用手册》、《通讯技术手册》、《应用技术手册》等电子版资料，欢迎下载使用。

单位：沈阳新维自动化有限公司  
 地址：沈阳市浑南区浑南四路1号A1928室  
 电话：024-83812196、83812195  
 网址：<http://WWW.SY-XINWEI.COM>

邮编：110180  
 传真：024-83812195  
 E-mail：[XW@SY-XINWEI.COM](mailto:XW@SY-XINWEI.COM)