

## 第一章 AMD -□/0001 系列电动机保护器

### 1.1、AMD -□/0001 系列电动机保护器

AMD - □ / 0001 —— 一体安装，1 常开继电器触点（AC 250V/10A（阻性负载）、DC 30V/10A）；

└───┬───┘ 保护器额定电流（A），可以是 0.5、1、2、5、10、20、50、100 之一；

**主要特点：**单片机为核心，数字设定，保护功能完备、保护性能可靠。2 位十进制拨码开关设置电动机工作电流，5 个 LED 指示灯指示电动机故障类型。

**保护功能：**电流不平衡、过载、短路、缺相、接地、堵转。

**适用范围：**额定电压不高于 1140V，频率为 50Hz、60Hz 的电动机。

**工作电压：**AC 220V±20%；

**功率消耗：**小于 2W

**采集精度：**1.0

**继电器触点：**AC 250V/10A（阻性负载）、DC 30V/10A；

**环境温度：**- 20℃ — 50℃。



AMD -□/0001 系列电动机保护器

### 1.2、AMD -□/0001 系列电动机保护器技术数据

AMD 系列保护器技术数据（型号中省略了 AMD -□/0001 中的 /0001）

电动机保护器型号	AMD -0.5	AMD -1	AMD -2	AMD -5	AMD -10	AMD -20	AMD -50	AMD -100
最大设定电流（A）	0.55	0.99	2.3	5.5	9.9	23	55	99
最小设定电流（A）	0.10	0.2	0.4	1	2	4	10	20
电动机最大功率（KW）	0.22	0.4	1.1	2.2	4	11	22	45
电动机最小功率（KW）	0.055	0.11	0.22	0.55	1.1	2.2	5.5	11
电动机电源穿线孔Φ（mm）	15	15	15	15	15	15	15	15

注：表中电动机的额定电压为 380V，电动机因型号、极数的不同，相同功率的额定电流会有不同，选用电动机保护器时应以电动机工作电流值为准。

### 1.3、AMD -□/0001 系列电动机保护器特点

AMD -□/0001 系列电动机保护器以单片计算机为核心，根据三相电流判断电动机故障，数字设定参数，保护功能完备、保护性能可靠。

AMD -□/0001 系列电动机保护器前面板有不平衡、过载、短路、缺相、接地故障 LED 指示灯，在电动机发生电流不平衡、过载、短路、缺相、接地、堵转故障时，电动机保护器通过断开其内部继电器触点停止电动机运行，同时对应故障的 LED 指示灯亮。故障排除后，按一下复位按钮 R 或使电动机保护器重新上电，电动机保护器内部继电器触点闭合、故障的 LED 指示灯灭，电动机可重新启动运行。

AMD -□/0001 系列电动机保护器有 2 位十进制拨码开关，用于设置电动机工作电流，其余保护参数使

用缺省值。

AMD -□/0001 系列电动机保护器使用方便，工作时为电动机保护器提供 AC 220V 电源，将电动机保护器继电器触点串于电动机控制接触器线圈回路中，将主电路 A、B、C 三相电源线直接穿过电动机保护器 A、B、C 相穿线孔，再通过 2 位十进制拨码开关设置电动机工作电流，电动机保护器就可以保护电动机的运行。

#### 1.4、AMD -□/0001 系列电动机保护器显示、设置

AMD -□/0001 系列电动机保护器的前面板有 6 位 LED 指示灯、2 位十进制拨码开关、1 个复位按钮，其功能如下：

##### 1、LED 指示灯

AMD -□/0001 系列电动机保护器有 6 位 LED 指示灯，用于指示电动机保护器及电动机的工作状态。

##### 1)、电源 LED 指示灯

电源 LED 指示灯指示 AMD -□/0001 电动机保护器工作电源是否正常。当 AMD -□/0001 电动机保护器电源工作正常时，电源 LED 指示灯亮。

##### 2)、电流不平衡故障 LED 指示灯

不平衡 LED 指示灯指示电动机是否发生电流不平衡故障。在电动机运行时，当发生电流不平衡故障，电动机保护器停止电动机运行，不平衡 LED 指示灯亮。

##### 3)、过载故障 LED 指示灯

过载 LED 指示灯指示电动机是否发生过载或堵转故障。在电动机运行时，当发生过载或堵转故障，电动机保护器停止电动机运行，过载 LED 指示灯亮。

##### 4)、短路故障 LED 指示灯

短路 LED 指示灯指示电动机是否发生短路故障。在电动机运行时，当发生短路故障，电动机保护器停止电动机运行，短路 LED 指示灯亮。

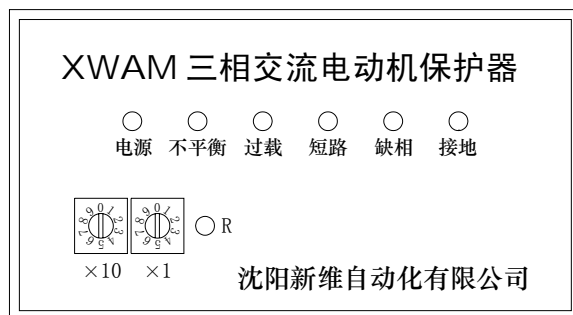
##### 5)、缺相故障 LED 指示灯

缺相 LED 指示灯指示电动机是否发生缺相故障。在电动机运行时，当发生缺相故障，电动机保护器停止电动机运行，缺相 LED 指示灯亮。

##### 6)、接地故障 LED 指示灯

接地 LED 指示灯指示电动机是否发生接地故障。在电动机运行时，当发生接地故障，电动机保护器停止电动机运行，接地 LED 指示灯亮。

##### 2、十进制拨码开关



AMD -□/0001 系列电动机保护器前面板图

AMD -□/0001 系列电动机保护器有 2 位十进制拨码开关，用于设置电动机工作电流，在十进制拨码开关的下方分别标有×1、×0.1 或×10、×1，表示十进制拨码开关乘以的倍数。

### 3、复位按钮 R

AMD -□/0001 系列电动机保护器的复位按钮 R 是用于复位操作的，当需要复位操作时按 R 按钮。复位操作会使单片机重新初始化、电动机停止运行。

在电动机正常运行时，不应进行复位操作。当电动机发生电流不平衡、过载、短路、缺相、接地、堵转故障或其它有必要进行复位操作时，可进行复位操作，复位操作应在电动机停止运行的状态下进行；如在电动机运行时进行复位操作，电动机将停止运行，复位操作后需重新起动，电动机才能继续运行。

## 1.5、AMD -□/0001 系列电动机保护器保护性能

AMD -□/0001 系列电动机保护器有完备且可靠的保护功能。电动机在运行时，当发生电流不平衡、过载、短路、缺相、接地、堵转故障，电动机保护器的继电器触点断开，电动机停止运行，相应故障 LED 指示灯亮。

### 1、电动机接地故障

电动机在运行时，当发生接地故障，电动机保护器的继电器触点在 0.6 秒断开，电动机停止运行，接地 LED 指示灯亮。

### 2、电动机短路故障

电动机在运行时，当发生短路故障，电动机保护器的继电器触点在 0.3 秒断开，电动机停止运行，短路 LED 指示灯亮。

### 3、电动机缺相故障

电动机在运行时，当发生缺相故障，电动机两相电流大于设定值，电动机保护器的继电器触点在 0.6 秒断开，电动机停止运行，缺相 LED 指示灯亮。

### 4、电动机电流不平衡故障

电动机在运行时，当发生电流不平衡故障，电动机保护器的继电器触点在规定时间断开，电动机停止运行，不平衡 LED 指示灯亮。

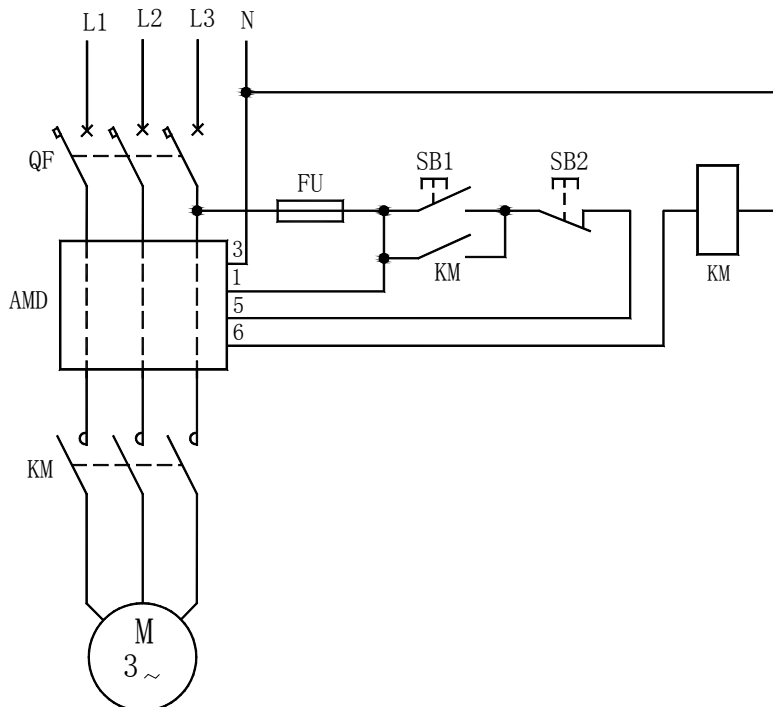
### 5、电动机过载故障

电动机在运行时，当发生过载、堵转故障，电动机保护器的继电器触点以反时限特性在规定时间断开，电动机停止运行，过载 LED 指示灯亮。

## 1.6、AMD -□/0001 系列电动机保护器使用方法

### 1、电动机主电路 A、B、C 相电源线连接方法

将电动机主电路 A、B、C 相电源线分别穿过电动机保护器 A、B、C 相的电源线穿线孔。



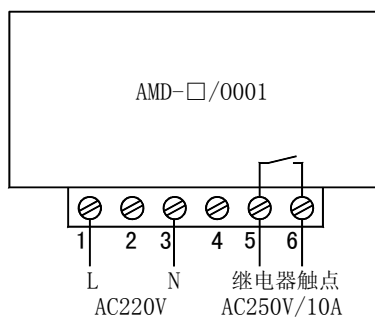
AMD -□/0001 系列电动机保护器应用电气原理图

### 2、电动机保护器工作电源

为电动机保护器提供 AC 220V 工作电源。

### 3、电动机保护器继电器触点的连接

电动机保护器使用内部继电器触点的通断保护电动机的运行，当电动机保护器接有 AC 220V 工作电源且电动机没有故障发生的情况下，电动机保护器继电器的触点处于闭合状态。可将 AMD -□/0001 系列电动机保护器继电器触点串于电动机控制接触器线圈回路中。



AMD -□/0001 电动机保护器接线端子图

#### 4、电动机工作电流设置

AMD -□/0001 系列电动机保护器有 2 位十进制拨码开关，用于设置电动机的工作电流。

在电动机保护器 AMD-2/0001、AMD-5/0001、AMD-10/0001 的前面板上，左边一位十进制拨码开关的下方标有×1，表示该位十进制拨码开关用于设置电动机工作电流值的个位；右边一位十进制拨码开关的下方标有×0.1，表示该位十进制拨码开关用于设置电动机工作电流值的小数位。2 位十进制拨码开关设定值之和即为电动机的工作电流设定值。如左边十进制拨码开关设为 9，右边十进制拨码开关设为 6，电动机工作电流的设定值是 9.6A。

在电动机保护器 AMD-20/0001、AMD-50/0001、AMD-100/0001 的前面板上，左边一位十进制拨码开关的下方标有×10，表示该位十进制拨码开关用于设置电动机工作电流值的十位；右边一位十进制拨码开关的下方标有×1，表示该位十进制拨码开关用于设置电动机工作电流值的个位。2 位十进制拨码开关设定值之和即为电动机的工作电流设定值。如左边十进制拨码开关设为 9，右边十进制拨码开关设为 6，电动机工作电流的设定值是 96A。

AMD-0.5/0001、AMD-1/0001 的前面板上，左边一位十进制拨码开关，用于设置电动机工作电流小数值的十分位；右边一位十进制拨码开关，用于设置电动机工作电流小数值的百分位。2 位十进制拨码开关设定值之和即为电动机的工作电流设定值。如左边十进制拨码开关设为 4，右边十进制拨码开关设为 5，电动机工作电流的设定值是 0.45A。

电动机工作电流的设置，应在电动机没有起动的状态下进行，设置时，电动机保护器可以在接通工作电源的状态下进行，也可以在没接通工作电源的状态下进行。

电动机工作电流的设置，应在电动机没有起动的状态下进行。设置时，保护器可以在接通工作电源的状态下进行，也可以在没接通工作电源的状态下进行。在接通工作电源的状态下设置电动机的工作电流，有时会出现不平衡、过载、短路、缺相、接地故障 LED 指示灯同时亮，继电器触点也断开。这种现象不是故障，是因在改变十进制拨码开关数值时开关本身的接点切换引起的，只要按一下复位按钮 R 或使电动机保护器重新上电即可恢复正常。

设置电动机工作电流时，如果设定值超过了保护器的上限或下限值，保护器的不平衡、过载、短路、缺相、接地故障 LED 指示灯同时亮，继电器触点也断开，按复位按钮 R 后也不恢复正常状态，需重新设定合理的数值。

#### 5、AMD -□/0001 系列电动机保护器保护动作后的处理

AMD -□/0001 系列电动机保护器在保护工作状态下，如果电动机发生电流不平衡、过载、短路、缺相、接地、堵转故障，电动机保护器继电器动作停止电动机运行，电动机保护器的故障 LED 指示灯亮指示故障类型，电动机保护器处于故障保持状态，消除故障后按复位按钮 R 或使电动机保护器重新上电，使电动机

保护器处于保护工作状态，才能重新启动电动机。

### 1.7、AMD -□/0001 系列电动机保护器主要技术参数

AMD -□/0001 系列电动机保护器对电动机有电流不平衡、过载、短路、缺相、接地、堵转故障保护功能，其各项保护参数如下：

#### 1、电动机短路故障动作时间

电动机短路故障动作时间：0.3 秒；

#### 2、电动机接地故障动作时间

电动机接地故障动作时间：0.6 秒；

#### 3、电动机缺相故障动作时间

电动机缺相故障动作时间：0.6 秒；

#### 4、电动机电流不平衡故障动作时间

1)、两相或一相电流大于 1.25 倍且小于 1.5 倍设定值，另一相或两相电流大于 0.125 倍且小于 1 倍设定值，60 秒钟电流不平衡保护动作；

2)、两相或一相电流大于 1.5 倍且小于 2 倍设定值，另一相或两相大于 1 倍且小于 1.25 倍设定值，30 秒钟电流不平衡保护动作；

#### 5、电动机过载故障动作时间

AMD -□/0001 系列电动机保护器过载保护具有反时限保护特性：

1)、一相电流大于 1 倍且小于 1.25 倍设定值，另两相大于 0.125 倍且小于 1 倍设定值，480 秒钟过载保护动作；

2)、两相电流大于 1 倍且小于 1.25 倍设定值，另一相大于 0.125 倍且小于 1 倍设定值时，360 秒钟过载保护动作；

3)、三相电流大于 1 倍且小于 1.25 倍设定值，240 秒钟过载保护动作；

4)、三相电流大于 1.25 倍且小于 1.5 倍设定值，60 秒钟过载保护动作；

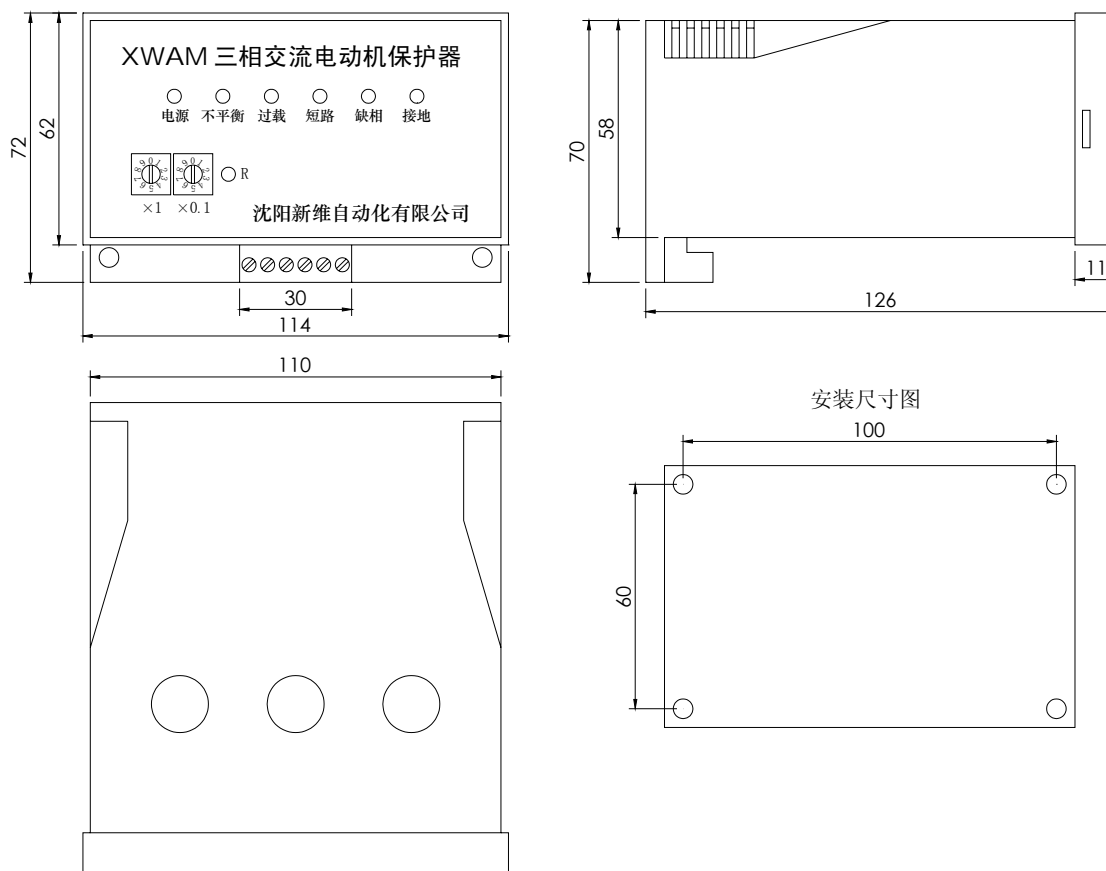
5)、三相电流大于 1.5 倍且小于 2 倍设定值，30 秒钟过载保护动作；

6)、三相电流大于 2 倍且小于 3 倍设定值，起动时 12 秒钟过载保护动作；运行时 8 秒钟过载保护动作；

7)、三相电流大于 3 倍且小于 4 倍设定值，起动时 6 秒钟过载保护动作；运行时 4 秒钟过载保护动作；

8)、三相电流大于 4 倍设定值，起动时 3 秒钟过载保护动作；运行时 2 秒钟过载保护动作；

1.8、AMD -□/0001 系列电动机保护器外形及安装尺寸



AMD -□/0001 系列电动机保护器外形及安装孔尺寸

在公司网站 <http://WWW.SY-XINWEI.COM> 的“资料下载”栏目有更详细、不断更新的《使用说明书》、《选型手册》、《使用手册》、《通讯技术手册》、《应用技术手册》等电子版资料，欢迎下载使用。

单位：沈阳新维自动化有限公司  
 地址：沈阳市浑南区浑南四路1号A1928室  
 电话：024-83812196、83812195  
 网址：<http://WWW.SY-XINWEI.COM>

邮编：110180  
 传真：024-83812195  
 E-mail：XW@SY-XINWEI.COM