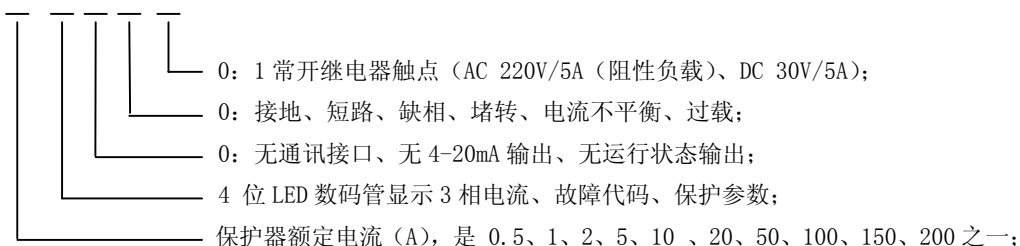


第二十七章 AMDW-□/B 系列电动机保护器

27.1、AMDW-□/B 系列电动机保护器特点

AMDW - □ / B 0 0 0



100A 及小于 100A 保护器外形图



150A、200A 保护器外形图

主要特点: 单片机为核心, 数字设定、数字显示, 保护功能完备、保护性能可靠。按键设置保护参数, 4 位 LED 数码管显示三相电流、故障代码、保护参数; 一体式小体积柜内安装;

保护功能: 接地、短路、缺相、堵转、电流不平衡、过载;

适用范围: 额定电压为 1140V, 频率为 50Hz、60Hz 的三相交流电动机;

工作电压: AC 85V — 265V, DC 85V — 265V;

复位脉冲幅值: 24V ± 10%;

功率消耗: 小于 2W;

采集精度: 1.0;

环境温度: - 20℃ — 50℃。

27.2、AMDW-□/B 系列电动机保护器技术数据 (型号省略了 AMDW-□/B000 中的/B000)

电动机保护器型号	AMDW-0.5	AMDW-1	AMDW-2	AMDW-5	AMDW-10	AMDW-20	AMDW-50	AMDW-100	AMDW-150	AMDW-200
最大设定电流 (A)	0.55	1.1	2.3	5.5	11	23	55	110	165	220
最小设定电流 (A)	0.1	0.2	0.4	1	2	4	10	20	30	40
电动机最大功率 (KW)	0.22	0.4	1.1	2.2	4	11	22	45	75	110
电动机最小功率 (KW)	0.055	0.11	0.22	0.55	1.1	2.2	5.5	11	18.5	22
电动机电源穿线孔 Φ (mm)	20	20	20	20	20	20	20	20	30	30

27.3、AMDW-□/B 系列电动机保护器故障代码

电动机故障代码含义

- (1)、EE01: 接地; (2)、EE02: 短路; (3)、EE03: 缺相;
(4)、EE04: 堵转; (5)、EE05: 电流不平衡; (6)、EE06: 过载;

27.4、AMDW-□/B 系列电动机保护器数据显示

AMDW-□/B000 系列电动机保护器, 在电动机正常运行时, 显示电动机的 A、B、C 相电流; 当电动机发生接地、短路、缺相、堵转、电流不平衡、过载故障时, 通过断开保护器内的继电器触点停止电动机运行 (故障指示灯亮), 显示故障代码指示电动机的故障类型, 并显示发生故障时的 A、B、C 相电流。

27.5、AMDW-□/B 系列电动机保护器参数

27.5.1、AMDW-□/B000 系列保护器设置参数

1、参数 1: 设置电动机工作电流

参数 1 设置电动机工作电流, AMDW - 0.5、AMDW - 1、AMDW - 2 保护器的电流设置值每单位 0.01A; AMDW - 5、AMDW - 10、AMDW - 20 保护器的电流设置值每单位 0.1A; AMDW - 50、AMDW - 100、AMDW - 150、AMDW - 200 保护器的电流设置值每单位 1A。设置范围是电动机保护器额定值的 0.2-1.1 倍, 出厂设置值是电动机保护器的 0.8 倍。

2、参数 2: 设置电动机起动过载六保护时间

参数 2 设置电动机起动过载六 (电流大于 4 倍参数 1 设置值) 保护时间, 每单位 0.1 秒, 设置范围: 1-300, 出厂设置值: 30。

3、参数 3: 设置电动机堵转保护时间

参数 3 设置电动机运行过载六 (电流大于 4 倍参数 1 设置值) 保护时间, 每单位 0.1 秒, 设置范围: 1-300, 出厂设置值: 20。

4、参数 4: 设置电动机 1 相过载保护时间

参数 4 设置电动机 1 相过载 (1 相电流大于 1 倍且小于 1.25 倍、另 2 相电流大于 0.125 倍且小于 1 倍参数 1 设置值) 保护时间, 每单位 1 秒, 设置范围: 1-999, 出厂设置值: 480。

5、参数 5: 设置电动机 2 相过载保护时间

参数 5 设置电动机 2 相过载 (2 相电流大于 1 倍且小于 1.25 倍、另 1 相电流大于 0.125 倍且小于 1 倍参数 1 设置值) 保护时间, 每单位 1 秒, 设置范围: 1-999, 出厂设置值: 360。

6、参数 6: 设置电动机过载一保护时间

参数 6 设置电动机过载一 (3 相电流大于 1 倍且小于 1.25 倍参数 1 设置值) 保护时间, 每单位

1 秒，设置范围：1-999，出厂设置值：240。

7、参数 7：设置电动机过载二、不平衡一保护时间

参数 7 设置电动机过载二（3 相电流大于 1.25 且小于 1.5 倍参数 1 设置值）、不平衡一（2 相或 1 相电流大于 1.25 倍且小于 1.5 倍、另 1 相或 2 相电流大于 0.125 倍且小于 1 倍参数 1 设置值）保护时间，每单位 1 秒，设置范围：1-999，出厂设置值：60。

8、参数 8：设置电动机过载三、不平衡二保护时间

参数 8 设置电动机过载三（3 相电流大于 1.5 倍且小于 2 倍 参数 1 设置值）、不平衡二（2 相或 1 相电流大于 1.5 倍且小于 2 倍、另 1 相或 2 相电流大于 1 倍且小于 1.25 倍参数 1 设置值）保护时间，每单位 1 秒，设置范围：1-999，出厂设置值：30。

9、参数 9：设置电动机过载四保护时间

参数 9 设置电动机过载四（3 相电流大于 2 且小于 3 倍参数 1 设置值）保护时间，每单位 1 秒，设置范围：1-999，出厂设置值：8。

10、参数 A：设置电动机过载五保护时间

参数 A 设置电动机过载五（3 相电流大于 3 倍且小于 4 倍 参数 1 设置值）保护时间，每单位 1 秒，设置范围：1-999，出厂设置值：4。

11、参数 B：设置自复位功能及自复位时间

参数 B 设置自复位功能及自复位时间，参数 B 的出厂设置值为 $B = 000$ （无自复位功能），当将参数 B 设为 $B = 1 \times \times$ 时，电动机保护器具有自复位功能， $\times \times$ 是 1-99 分钟的自复位时间。

12、参数 0：设置是否恢复各参数出厂设置值

参数 0 设置是否恢复 2、3、4、5、6、7、8、9、A、B 号参数出厂设置值，设置值：000、111，输入 000，不恢复 2、3、4、5、6、7、8、9、A、B 号参数出厂设置值；输入 111，恢复 2、3、4、5、6、7、8、9、A、B 号参数出厂设置值。

27.5.2、AMDW-□/B000 系列保护器其它参数

1、短路保护时间：0.3 秒；

2、接地保护时间：0.6 秒；

3、缺相保护时间：0.6 秒；

27.5.3、AMDW-□/B000 系列保护器参数注释

1、上述参数中的过载一、过载二、不平衡一等是为方便说明过载倍数、不平衡程度的表达，具体要看其后的数据范围；

2、数 2、参数 3 是堵转保护时间，电动机起动 30 秒内，使用参数 2 进行堵转保护；电动机起动 30

秒后，使用参数 3 进行堵转保护。

- 3、电动机发生 1 过载、2 过载、过载一、过载二、过载三、过载四、过载五故障，保护器跳闸后报 EE06（过载）；发生过载六故障，保护器跳闸后报 EE04（堵转）；

27.6、AMDW-□/ B 系列电动机保护器继电器类型

AMDW-□/ B000 系列电动机保护器的继电器，在保护器接通工作电源且电动机未发生故障时是吸合状态，常开触点闭合；在保护器未接通工作电源或虽接通工作电源但电动机发生故障时是非吸合状态，常开触点断开。

AMDW-□/ B000 系列电动机保护器继电器有 1 常开触点（AC 220V/5A（阻性负载）、DC 30V/5A）。

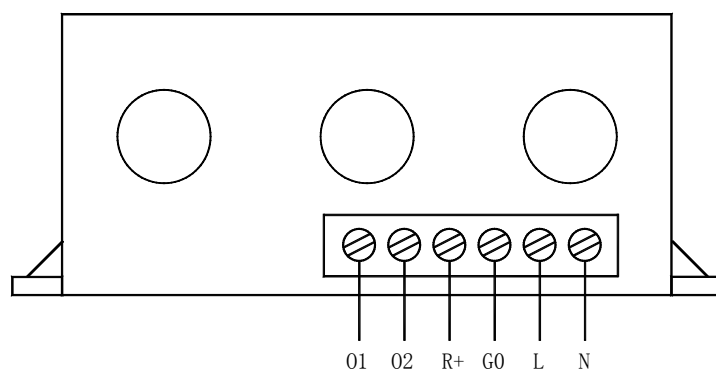
27.7、AMDW-□/ B 系列电动机保护器复位方法

电动机发生故障时，保护器断开内部的继电器触点 01、02 停止电动机运行（故障指示灯 F 亮），4 位 LED 数码管显示故障代码指示电动机的故障类型，并显示发生故障时电动机的 A、B、C 相电流。清除故障后，对保护器进行复位后就可再次起动电动机运行。AMDW-□/ B 系列电动机保护器有如下 4 种复位方法：

- 1、按保护器显示面板上的复位键 R；
- 2、设置保护器自复位参数 B；
- 3、使保护器断电后重新上电；
- 4、在保护器复位控制线 R+、G0 上加幅值为 24V±10%复位脉冲。

27.8、AMDW-□/ B 系列电动机保护器接线方法

- 1、AMDW-□/ B 系列电动机保护器接线端子



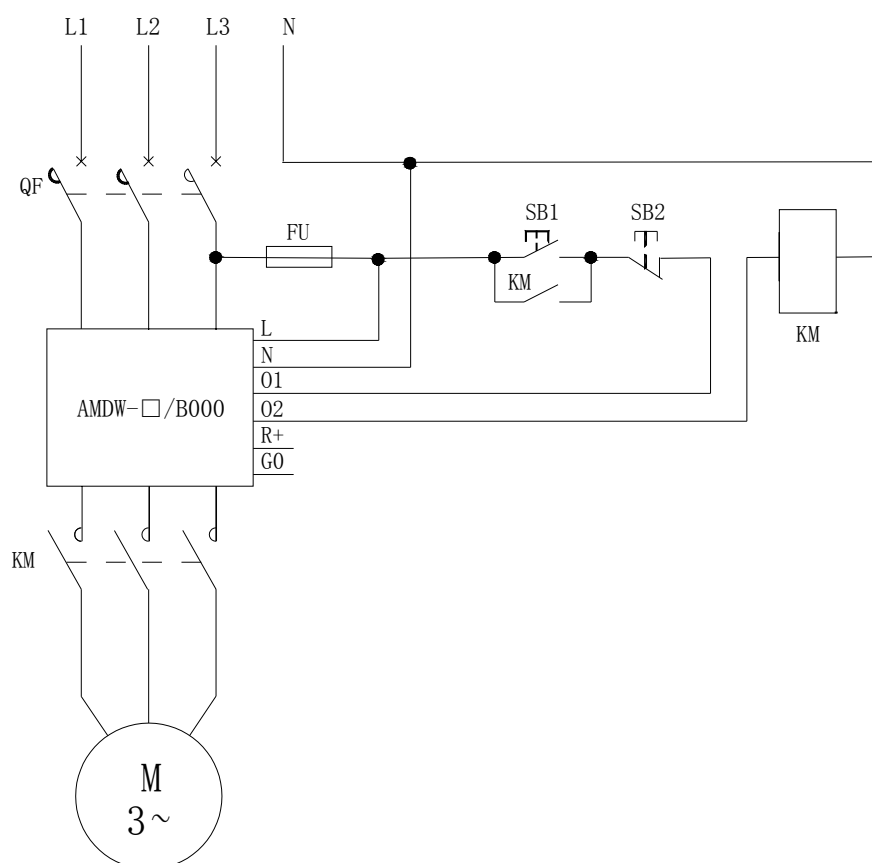
AMDW-□/ B 系列电动机保护器接线端子图

在 AMDW-□/ B 系列电动机保护器的接线端子中，01、02 是电动机保护器内部器继电器的接线端子，L、N 是电动机保护器工作电源接线端子；R+、G0 是复位脉冲接线端子，R+接复位脉冲的高电平端，G0 接复位脉冲的 0 电平端。

2、AMDW-□/B 系列电动机保护器接线

接线时，把电动机主电路 A、B、C 相电源线分别穿过电动机保护器 A、B、C 相的电源线穿线孔；为电动机保护器提供工作电源；再把电动机保护器的 O1、O2 接线端子串于控制电动机的接触器线圈回路中。

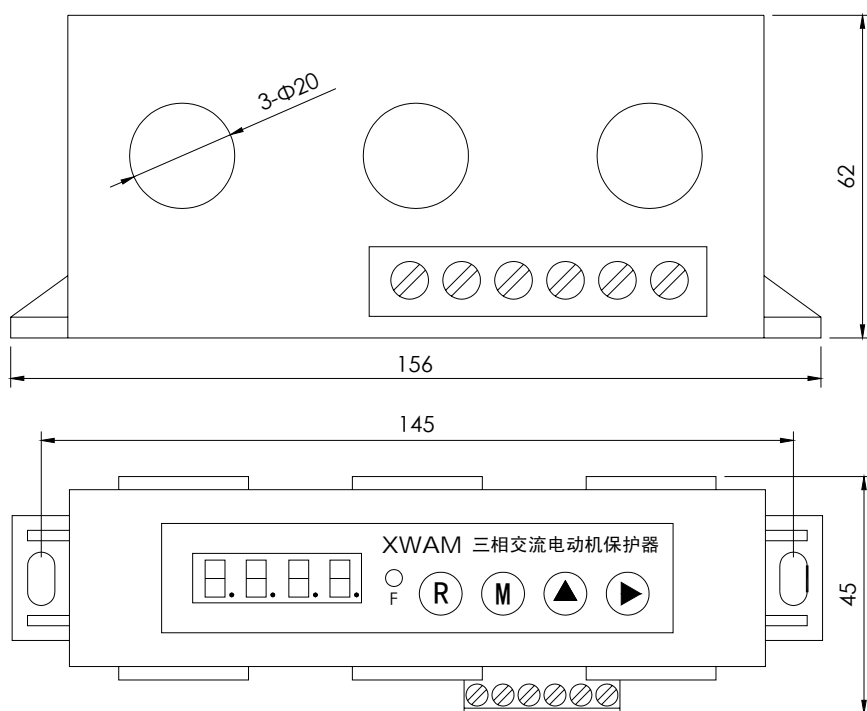
需要通过 R+、G0 接线端子进行复位控制时，将复位脉冲的高电平接在 R+接线端子，将复位脉冲的 0 电平接在 G0 接线端子，复位脉冲幅值为 $24V \pm 10\%$ 。



AMDW-□/ B000 系列电动机保护器接线图

27.9、AMDW-□/B 系列电动机保护器外形及安装尺寸

1、小于 100A 及 100A 保护器外形及安装尺寸



100A 及小于 100A 保护器外形及安装尺寸图

2、150A、200A 保护器外形及安装尺寸

